

第1章 制图基本知识

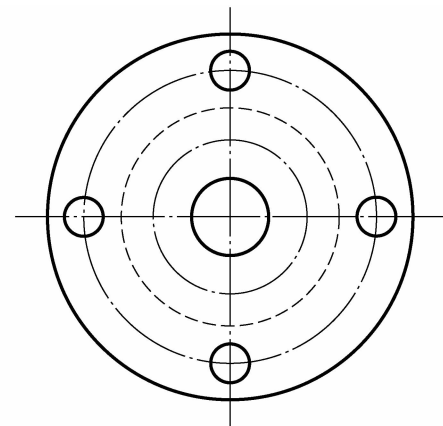
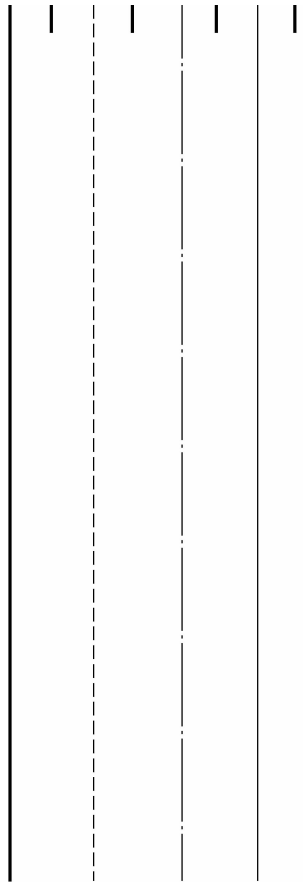
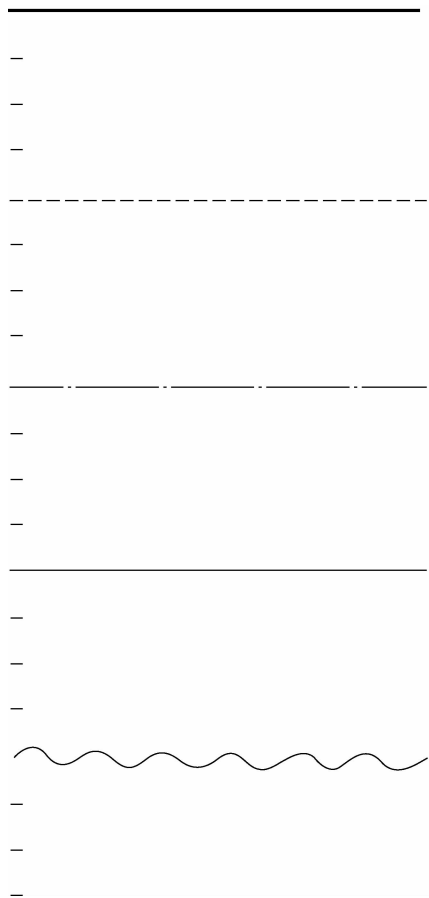
1-1 字体练习	班级	姓名	学号
<div style="display: flex; justify-content: space-around; font-family: monospace; font-size: 1.2em;"> 机械图样中的字体必须写得字体端正笔画清楚 </div>			
<div style="display: flex; justify-content: space-around;"> <div style="border: 1px solid black; width: 20px; height: 20px;"></div> <div style="border: 1px solid black; width: 20px; height: 20px;"></div> <div style="border: 1px solid black; width: 20px; height: 20px;"></div> <div style="border: 1px solid black; width: 20px; height: 20px;"></div> <div style="border: 1px solid black; width: 20px; height: 20px;"></div> <div style="border: 1px solid black; width: 20px; height: 20px;"></div> <div style="border: 1px solid black; width: 20px; height: 20px;"></div> <div style="border: 1px solid black; width: 20px; height: 20px;"></div> <div style="border: 1px solid black; width: 20px; height: 20px;"></div> <div style="border: 1px solid black; width: 20px; height: 20px;"></div> <div style="border: 1px solid black; width: 20px; height: 20px;"></div> <div style="border: 1px solid black; width: 20px; height: 20px;"></div> <div style="border: 1px solid black; width: 20px; height: 20px;"></div> <div style="border: 1px solid black; width: 20px; height: 20px;"></div> <div style="border: 1px solid black; width: 20px; height: 20px;"></div> <div style="border: 1px solid black; width: 20px; height: 20px;"></div> <div style="border: 1px solid black; width: 20px; height: 20px;"></div> <div style="border: 1px solid black; width: 20px; height: 20px;"></div> <div style="border: 1px solid black; width: 20px; height: 20px;"></div> </div>			
<div style="display: flex; justify-content: space-around; font-family: monospace; font-size: 1.2em;"> 名称件号材料数量备注比例技术要求姓名审核批准学校班级单位 </div>			
<div style="display: flex; justify-content: space-around;"> <div style="border: 1px solid black; width: 20px; height: 20px;"></div> <div style="border: 1px solid black; width: 20px; height: 20px;"></div> <div style="border: 1px solid black; width: 20px; height: 20px;"></div> <div style="border: 1px solid black; width: 20px; height: 20px;"></div> <div style="border: 1px solid black; width: 20px; height: 20px;"></div> <div style="border: 1px solid black; width: 20px; height: 20px;"></div> <div style="border: 1px solid black; width: 20px; height: 20px;"></div> <div style="border: 1px solid black; width: 20px; height: 20px;"></div> <div style="border: 1px solid black; width: 20px; height: 20px;"></div> <div style="border: 1px solid black; width: 20px; height: 20px;"></div> <div style="border: 1px solid black; width: 20px; height: 20px;"></div> <div style="border: 1px solid black; width: 20px; height: 20px;"></div> <div style="border: 1px solid black; width: 20px; height: 20px;"></div> <div style="border: 1px solid black; width: 20px; height: 20px;"></div> <div style="border: 1px solid black; width: 20px; height: 20px;"></div> <div style="border: 1px solid black; width: 20px; height: 20px;"></div> <div style="border: 1px solid black; width: 20px; height: 20px;"></div> <div style="border: 1px solid black; width: 20px; height: 20px;"></div> <div style="border: 1px solid black; width: 20px; height: 20px;"></div> <div style="border: 1px solid black; width: 20px; height: 20px;"></div> <div style="border: 1px solid black; width: 20px; height: 20px;"></div> <div style="border: 1px solid black; width: 20px; height: 20px;"></div> <div style="border: 1px solid black; width: 20px; height: 20px;"></div> <div style="border: 1px solid black; width: 20px; height: 20px;"></div> <div style="border: 1px solid black; width: 20px; height: 20px;"></div> <div style="border: 1px solid black; width: 20px; height: 20px;"></div> </div>			
<div style="display: flex; justify-content: space-around; font-family: monospace; font-size: 1.2em;"> 0123456789ΦR </div>			
<div style="display: flex; justify-content: space-around; font-family: monospace; font-size: 1.2em;"> ABCDEFGHIJKLMNOPQRSTUVWXYZ </div>			
<div style="display: flex; justify-content: space-around;"> <div style="border: 1px solid black; width: 20px; height: 20px;"></div> <div style="border: 1px solid black; width: 20px; height: 20px;"></div> <div style="border: 1px solid black; width: 20px; height: 20px;"></div> <div style="border: 1px solid black; width: 20px; height: 20px;"></div> <div style="border: 1px solid black; width: 20px; height: 20px;"></div> <div style="border: 1px solid black; width: 20px; height: 20px;"></div> <div style="border: 1px solid black; width: 20px; height: 20px;"></div> <div style="border: 1px solid black; width: 20px; height: 20px;"></div> <div style="border: 1px solid black; width: 20px; height: 20px;"></div> <div style="border: 1px solid black; width: 20px; height: 20px;"></div> <div style="border: 1px solid black; width: 20px; height: 20px;"></div> <div style="border: 1px solid black; width: 20px; height: 20px;"></div> <div style="border: 1px solid black; width: 20px; height: 20px;"></div> <div style="border: 1px solid black; width: 20px; height: 20px;"></div> <div style="border: 1px solid black; width: 20px; height: 20px;"></div> <div style="border: 1px solid black; width: 20px; height: 20px;"></div> <div style="border: 1px solid black; width: 20px; height: 20px;"></div> <div style="border: 1px solid black; width: 20px; height: 20px;"></div> <div style="border: 1px solid black; width: 20px; height: 20px;"></div> <div style="border: 1px solid black; width: 20px; height: 20px;"></div> <div style="border: 1px solid black; width: 20px; height: 20px;"></div> <div style="border: 1px solid black; width: 20px; height: 20px;"></div> <div style="border: 1px solid black; width: 20px; height: 20px;"></div> <div style="border: 1px solid black; width: 20px; height: 20px;"></div> <div style="border: 1px solid black; width: 20px; height: 20px;"></div> <div style="border: 1px solid black; width: 20px; height: 20px;"></div> </div>			
<div style="display: flex; justify-content: space-around;"> <div style="border: 1px solid black; width: 20px; height: 20px;"></div> <div style="border: 1px solid black; width: 20px; height: 20px;"></div> <div style="border: 1px solid black; width: 20px; height: 20px;"></div> <div style="border: 1px solid black; width: 20px; height: 20px;"></div> <div style="border: 1px solid black; width: 20px; height: 20px;"></div> <div style="border: 1px solid black; width: 20px; height: 20px;"></div> <div style="border: 1px solid black; width: 20px; height: 20px;"></div> <div style="border: 1px solid black; width: 20px; height: 20px;"></div> <div style="border: 1px solid black; width: 20px; height: 20px;"></div> <div style="border: 1px solid black; width: 20px; height: 20px;"></div> <div style="border: 1px solid black; width: 20px; height: 20px;"></div> <div style="border: 1px solid black; width: 20px; height: 20px;"></div> <div style="border: 1px solid black; width: 20px; height: 20px;"></div> <div style="border: 1px solid black; width: 20px; height: 20px;"></div> <div style="border: 1px solid black; width: 20px; height: 20px;"></div> <div style="border: 1px solid black; width: 20px; height: 20px;"></div> <div style="border: 1px solid black; width: 20px; height: 20px;"></div> <div style="border: 1px solid black; width: 20px; height: 20px;"></div> <div style="border: 1px solid black; width: 20px; height: 20px;"></div> <div style="border: 1px solid black; width: 20px; height: 20px;"></div> <div style="border: 1px solid black; width: 20px; height: 20px;"></div> <div style="border: 1px solid black; width: 20px; height: 20px;"></div> <div style="border: 1px solid black; width: 20px; height: 20px;"></div> <div style="border: 1px solid black; width: 20px; height: 20px;"></div> <div style="border: 1px solid black; width: 20px; height: 20px;"></div> </div>			

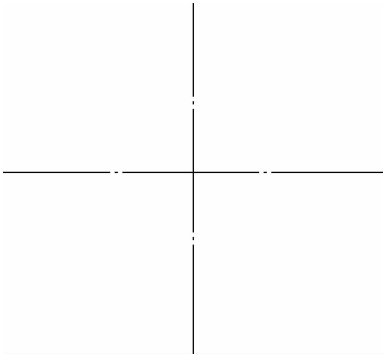
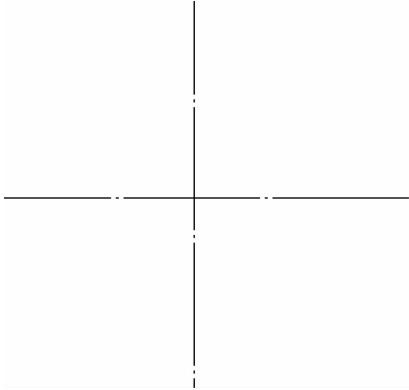
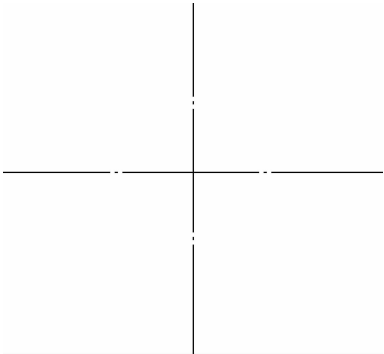
1-2 线型练习

班级

姓名

学号



1-3 几何作图	班级	姓名	学号
<p>(1) 作一个正六边形,使其对角距离为 40 mm,并将顶点画在水平中心线上。</p> 	<p>(2) 作一个直径为 $\phi 40$ mm 的圆,并将圆 12 等分。</p> 		
<p>(3) 作一个正六边形,使其对边距为 40 mm,并将顶点画在垂直中心线上。</p> 	<p>(4) 作一个等边三角形,使其高度为 45 mm。</p>		

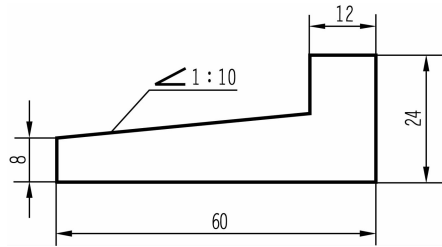
1-3 几何作图

班级

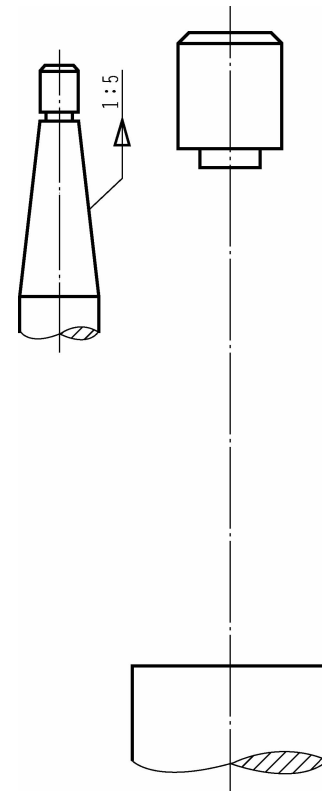
姓名

学号

(5) 在给出的图例下方,按 1:1 比例抄画。



(6) 参照所给图形,在指定位置完成图形。



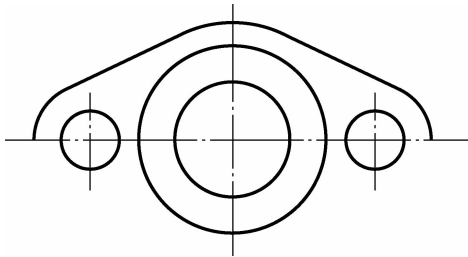
1-3 几何作图

班级

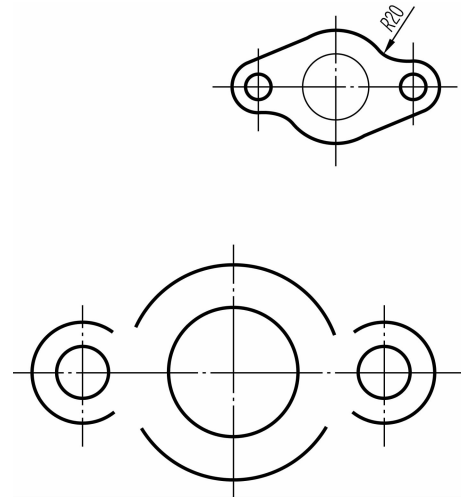
姓名

学号

(7) 补全图形的轮廓。



(8) 参照所给图形,在指定位置完成圆弧连接。



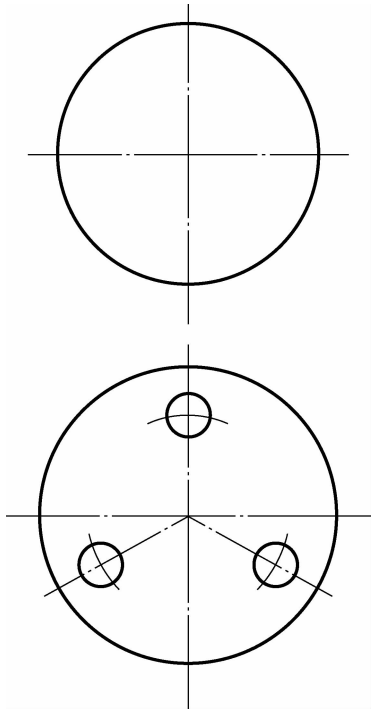
1-4 尺寸标注(尺寸数值由图中量取,并取整)

班级

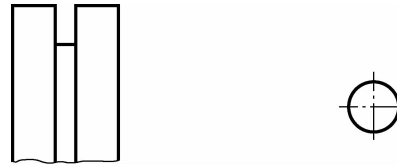
姓名

学号

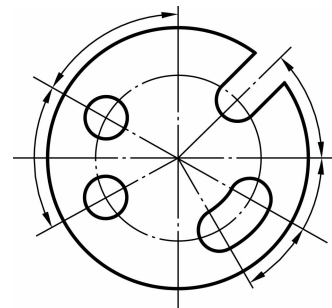
(1) 直径的标注。



(2) 小尺寸的标注。



(3) 角度的标注。



1-4 尺寸标注(尺寸数值由图中量取,并取整)

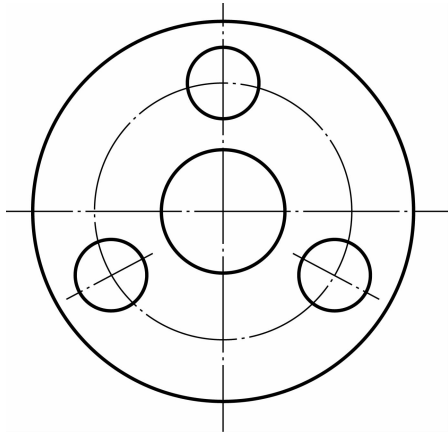
班级

姓名

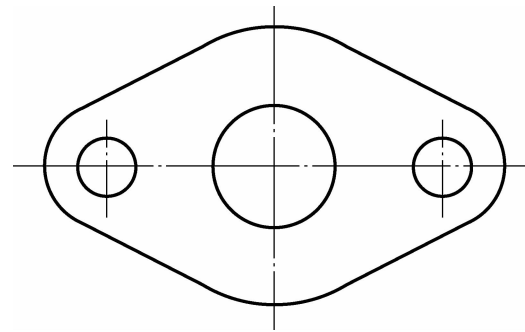
学号

(4) 标注全部尺寸。

①



②



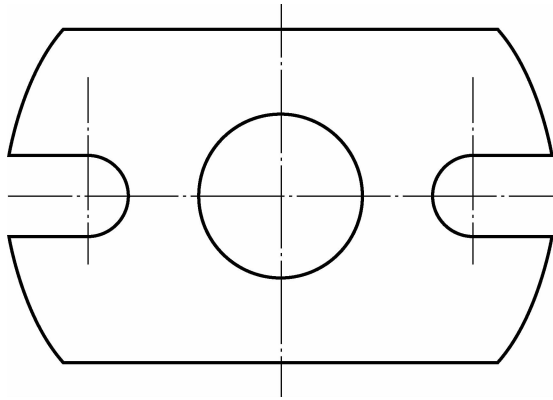
1-4 尺寸标注(尺寸数值由图中量取,并取整)

班级

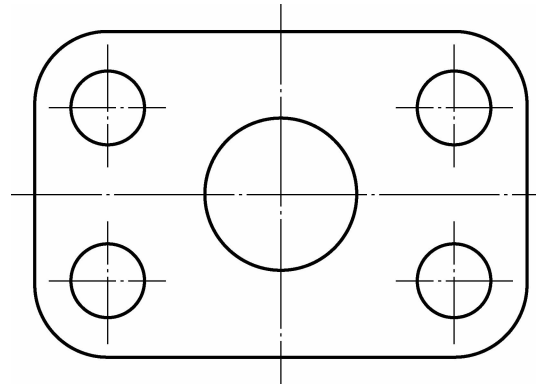
姓名

学号

③



④

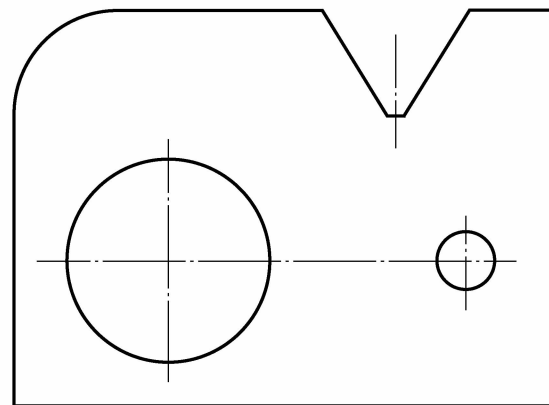
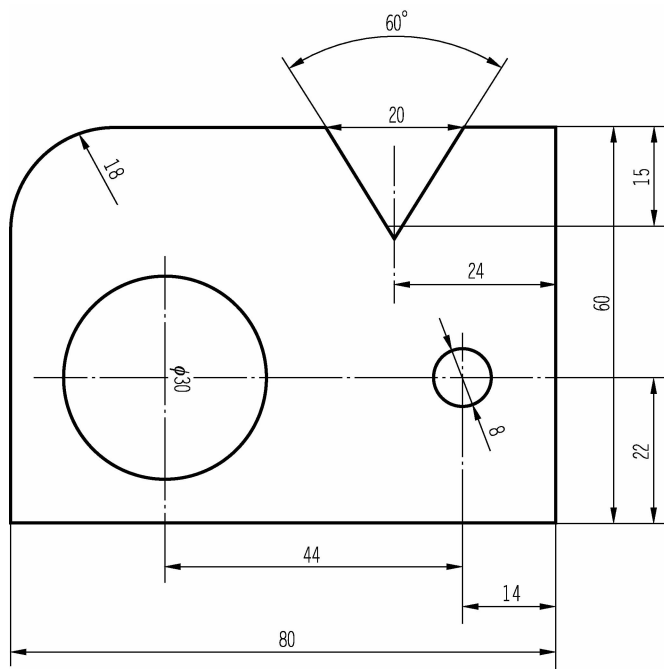


1-5 指出左图中尺寸标注的错误,并在右图中正确标注

班级

姓名

学号

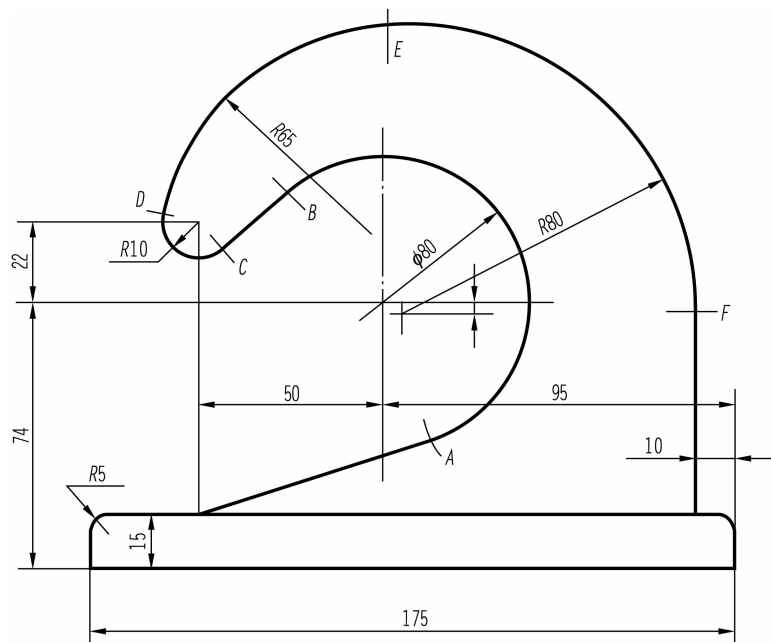


1-6 对图形进行尺寸分析和线段分析, 填空并自备一张 A4 纸抄画图形

班级

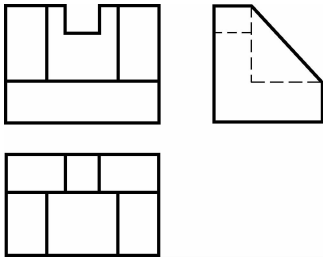
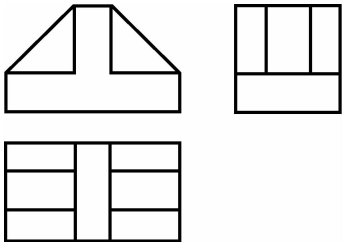
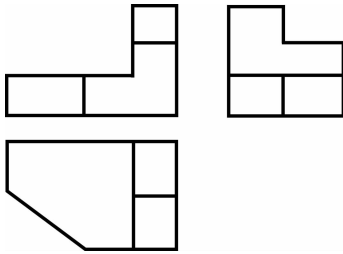
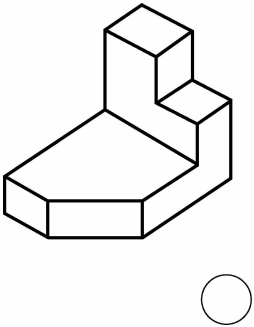
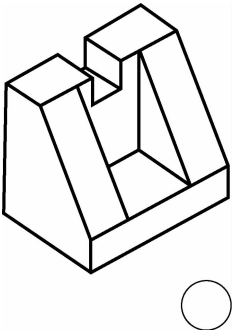
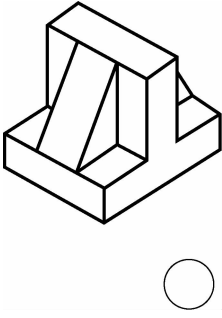
姓名

学号



AB 为 _____ 线段; BC 为 _____ 线段; CD 为 _____ 线段; DE 为 _____ 线段; EF 为 _____ 线段。

第 2 章 投影法和三视图

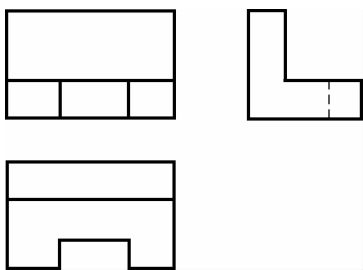
2-1 找出与三视图相对应物体的立体图,并填写序号	班级	姓名	学号
 <p style="text-align: center;">(1)</p>			
 <p style="text-align: center;">(2)</p>			
 <p style="text-align: center;">(3)</p>			
 <p style="text-align: center;">○</p>	 <p style="text-align: center;">○</p>	 <p style="text-align: center;">○</p>	

2-1 找出与三视图相对应物体的立体图,并填写序号

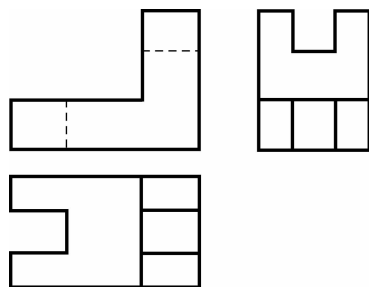
班级

姓名

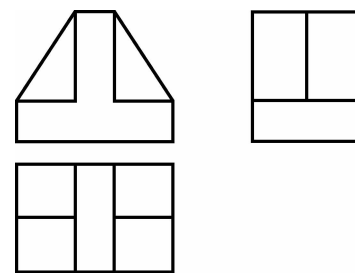
学号



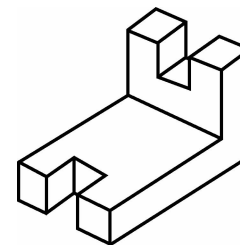
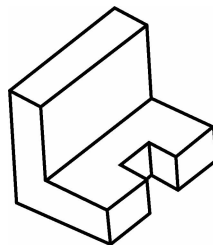
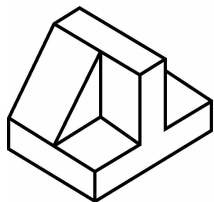
(4)



(5)



(6)

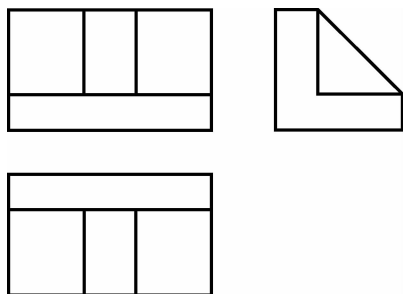


2-1 找出与三视图相对应物体的立体图,并填写序号

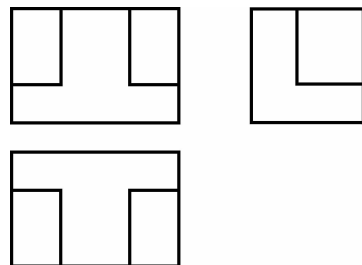
班级

姓名

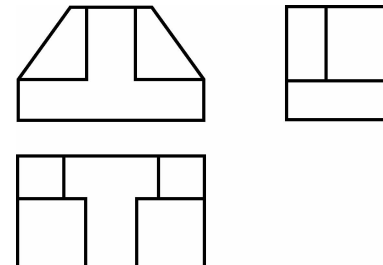
学号



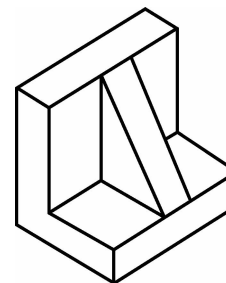
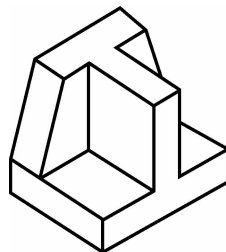
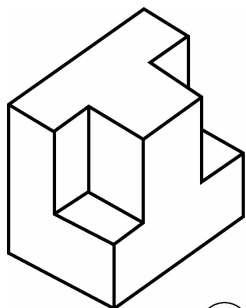
(7)



(8)



(9)



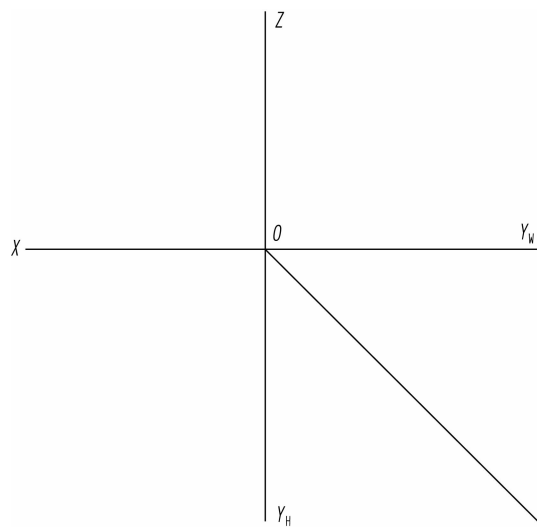
2-2 已知点的坐标,作其三面投影

班级

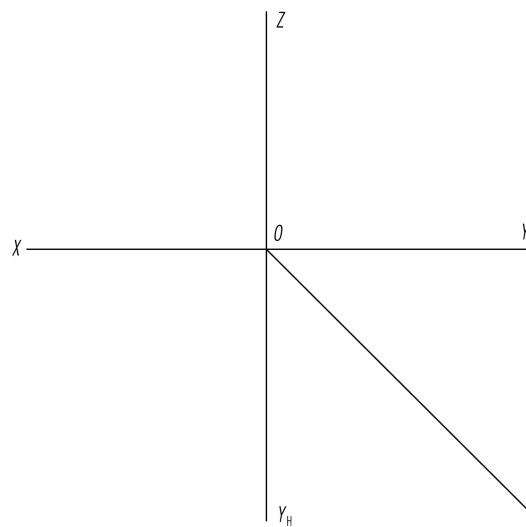
姓名

学号

(1) $A(10,15,20)$ 。



(2) $B(25,15,15)$ 。

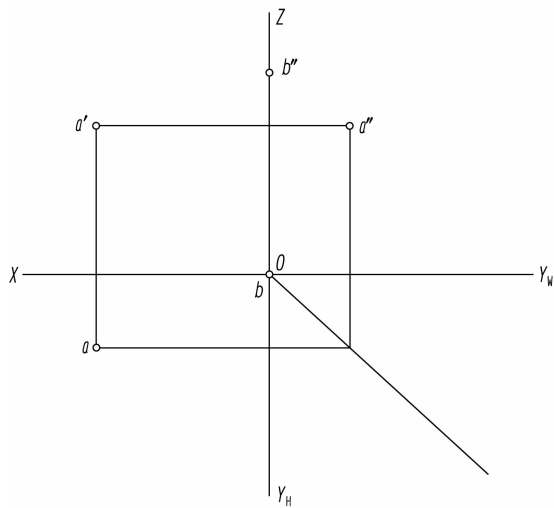


2-3 根据点的投影,分别写出点的坐标及其到投影面的距离

班级

姓名

学号



点	距H面	距V面	距W面
A			
B			

A ()

B ()

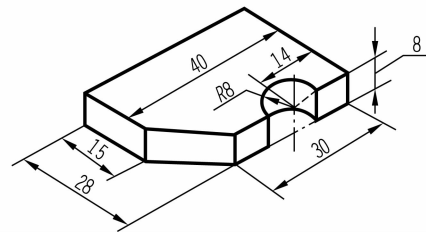
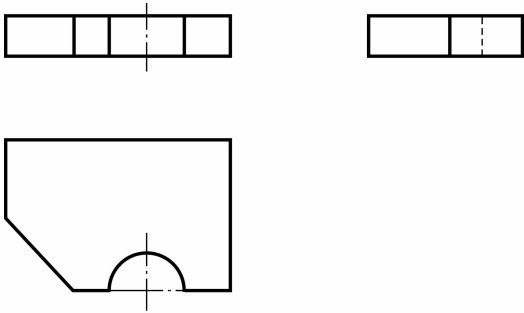
2-4 读立体图,标注三视图尺寸

班级

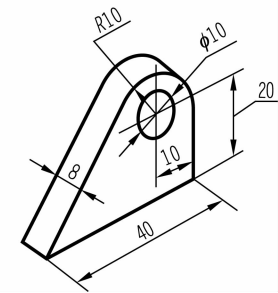
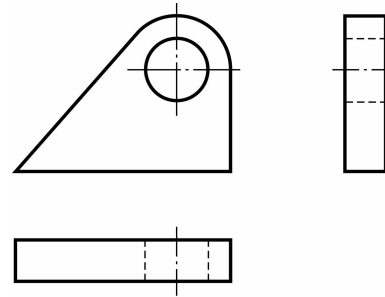
姓名

学号

(1)



(2)



2-4 读立体图,标注三视图尺寸

班级

姓名

学号

(3)

