



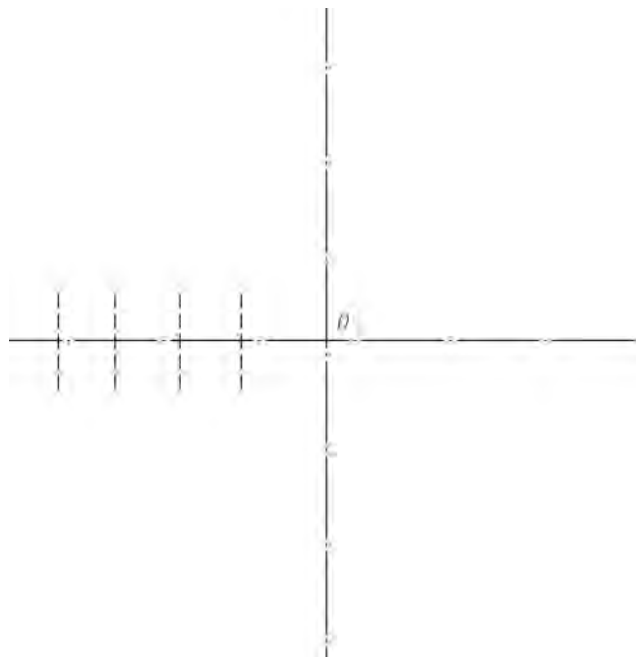
1—2 线型练习

班级

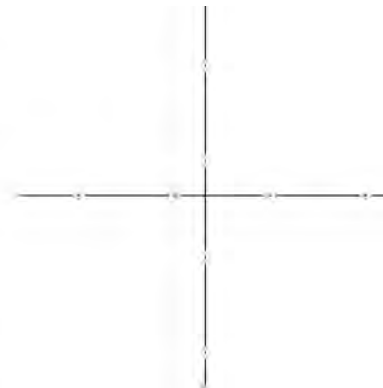
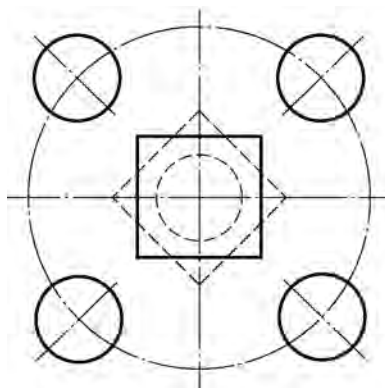
姓名

学号

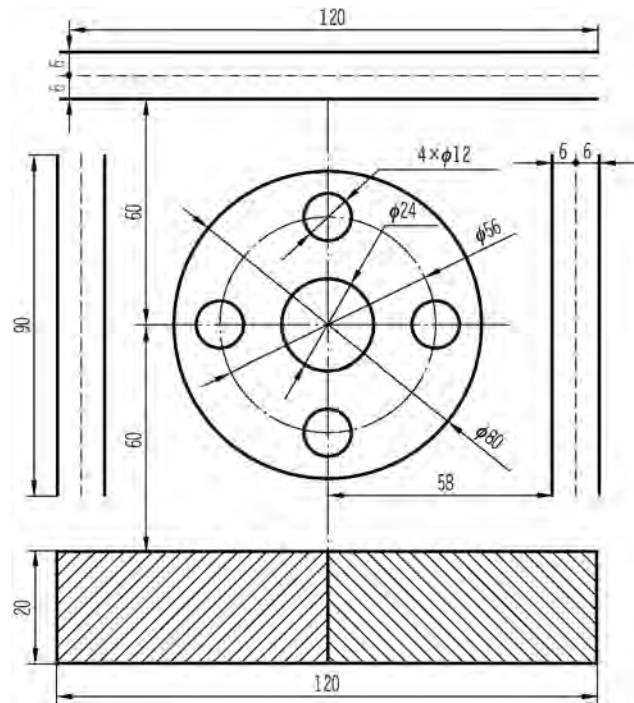
1. 以  $O$  为圆心在指定位置处从大到小依次绘出粗实线圆、细实线圆、虚线圆和细点画线圆



2. 在指定位置按 1 : 1 抄绘所给图形, 尺寸从图中量出, 并取整



3. 采用 1 : 1 的比例绘制下图



1—3 尺寸注法

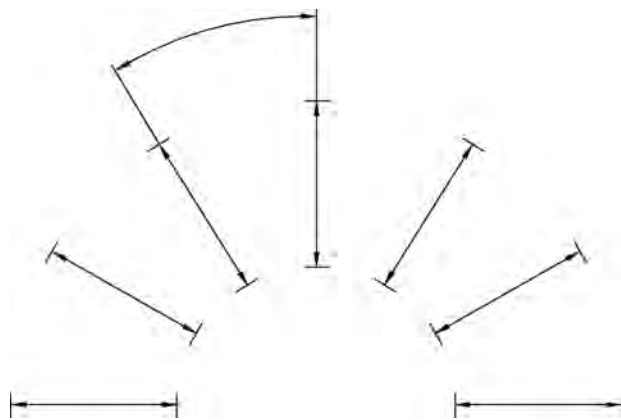
班级

姓名

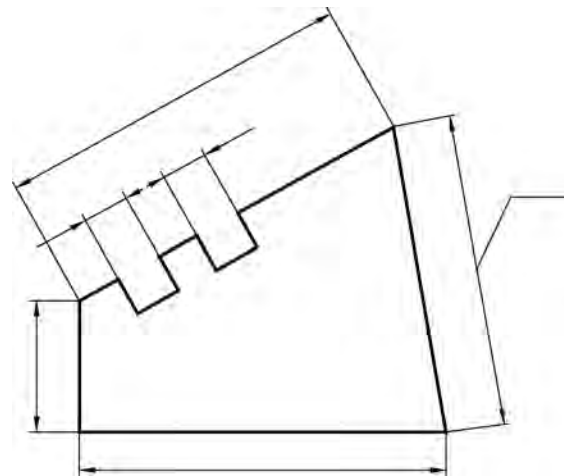
学号

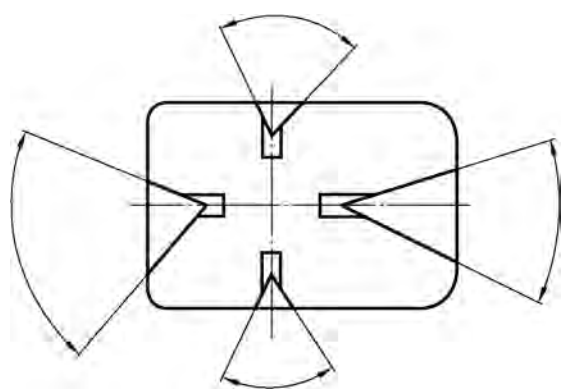
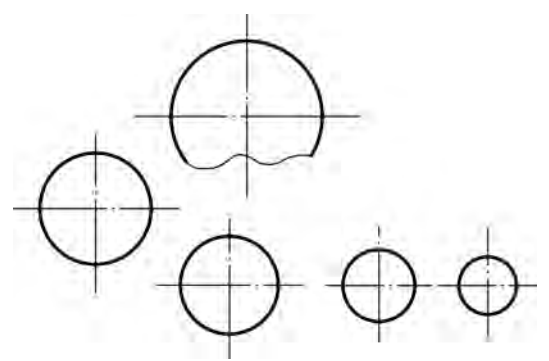

标注下列图形中的尺寸,数值按 1 : 1 的比例从图中量取(取整数)。

1. 标注长度和角度

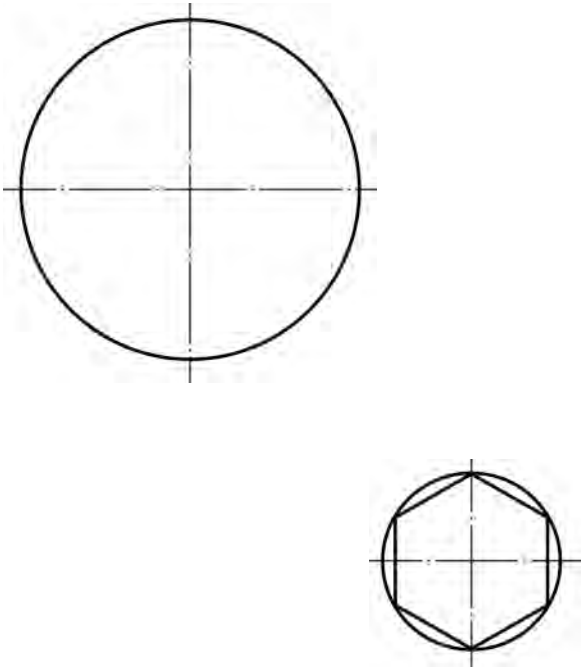
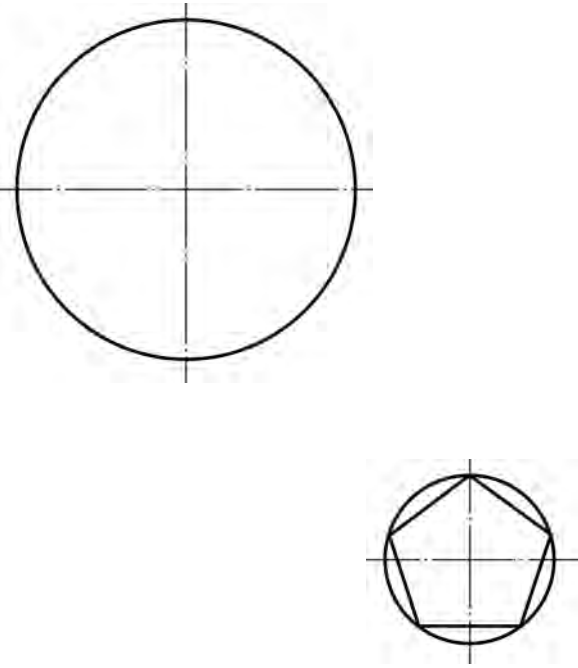


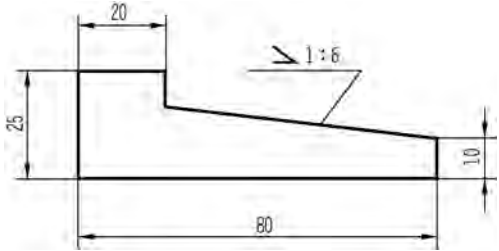
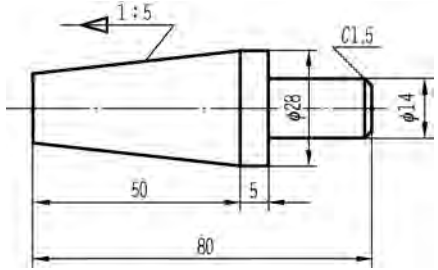
2. 标注长度



1—3 尺寸注法	班级	姓名	学号
<p>3. 标注角度</p> 	<p>4. 标注直径</p> 		
<p>5. 标注半径</p> 			

## 第2章 几何作图

2—1 基本作图方法	班级	姓名	学号
<p>1. 按右下图为例,等分圆周并作内接多边形 (1)</p> 	<p>(2)</p> 		

2—1 基本作图方法	班级	姓名	学号
<p>2. 按 1 : 1 的比例绘制带有斜度的图形,并标注斜度</p> 	<p>3. 按 1 : 1 的比例绘制带有锥度的图形,并标注锥度</p> 		

2—1 基本作图方法

班级

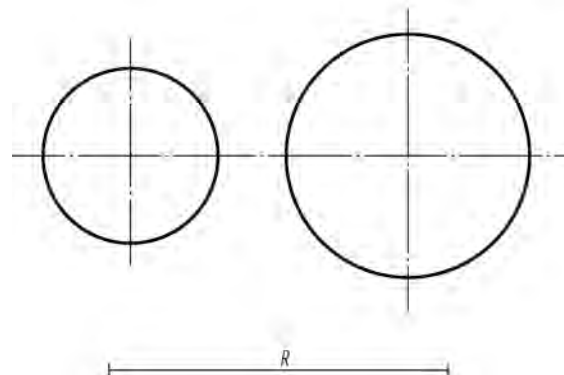
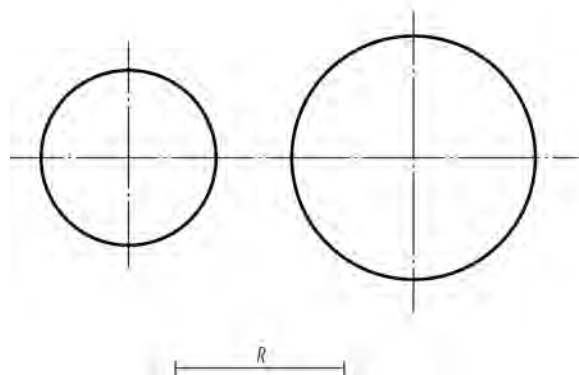
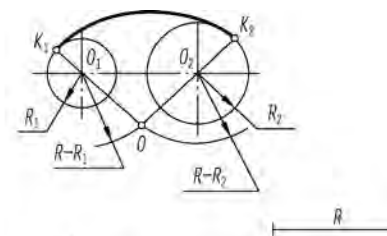
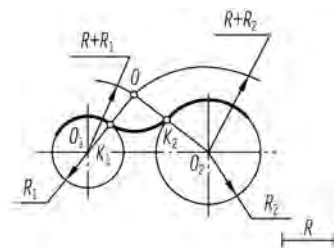
姓名

学号

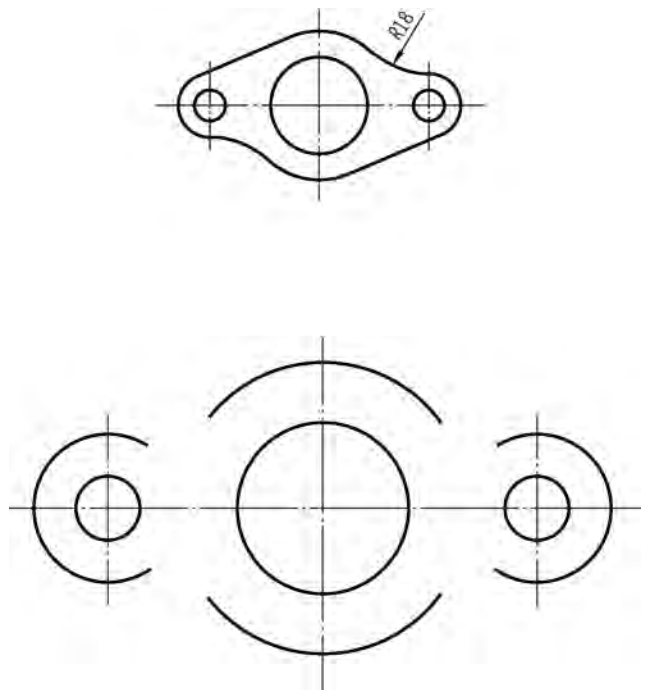
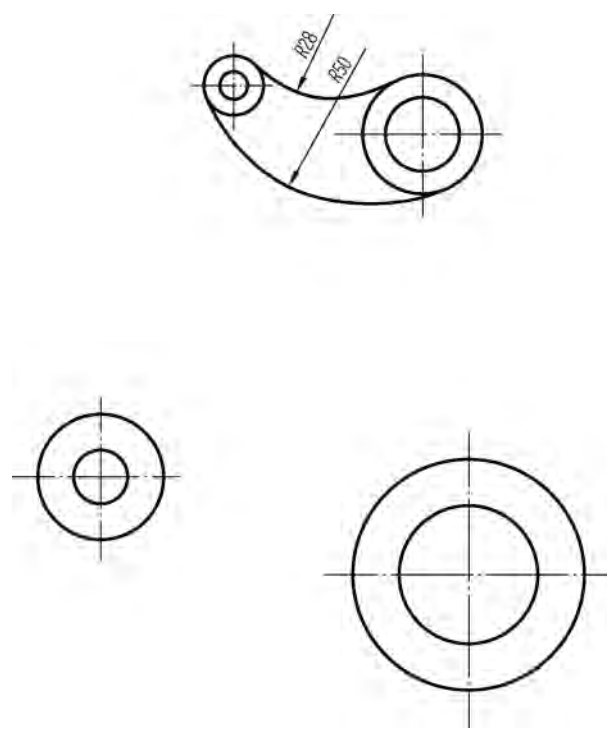
4. 参照给出的图例和尺寸,在指定位置作圆弧连接,并标出圆心及切点

(2)

(1)

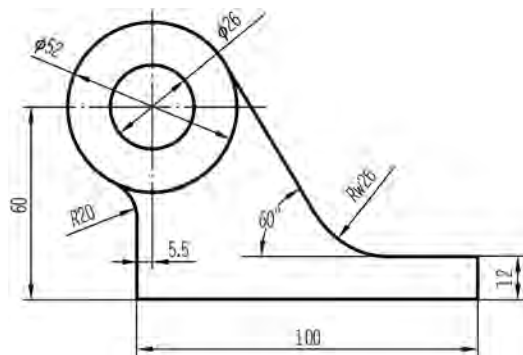




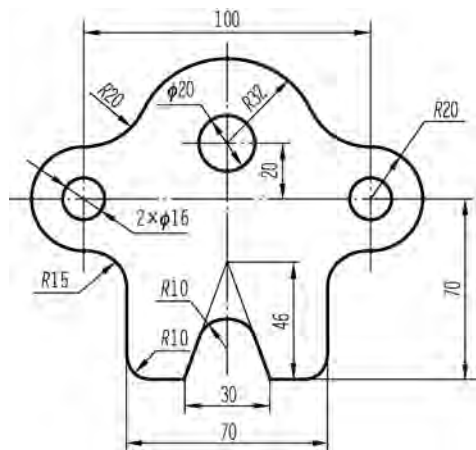
2—1 基本作图方法	班级	姓名	学号
<p>5. 完成下列线段连接,并标出连接圆弧中心和切点</p> <p>(1)</p> 	<p>(2)</p> 		

## 1. 抄画下列平面图形

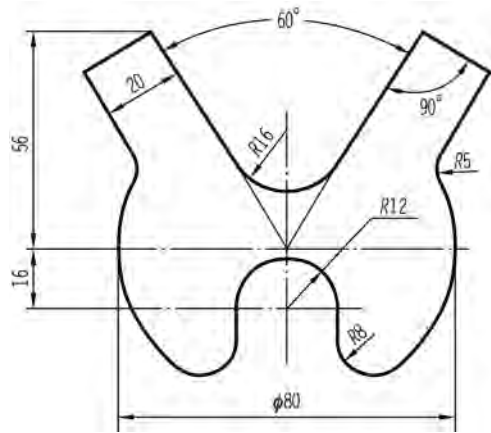
(1)



(2)



(3)



2—2 平面图形的画法

班级

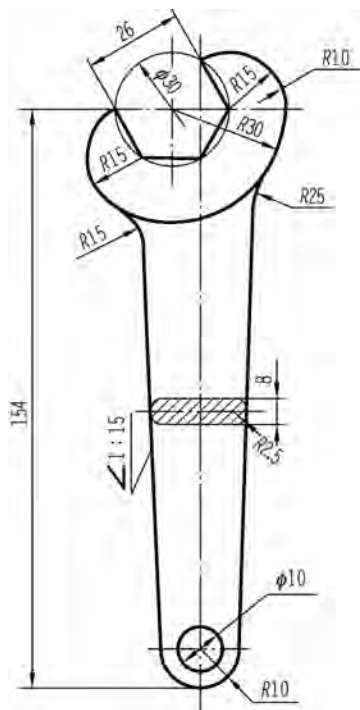
姓名

学号

2. 平面图形作业

作业要求:按教师指定的题号绘制平面图形,并标注尺寸;用 A4 或 A3 图纸,自己选定绘图比例及图纸横放或竖放。

(1) 扳手



(2) 吊钩

