

# 项目 1 建筑制图的基本知识

## 1-1 常用字体练习

班级 \_\_\_\_\_ 姓名 \_\_\_\_\_ 学号 \_\_\_\_\_

建 筑 工 程 制 图 工 业 民 用 建 筑 厂 房 平 立 剖 断 面 详 图

结 构 施 工 楼 梯 框 架 砂 浆 梁 板 柱 砖 石 混 凝 土 钢 筋 层

学 校 班 级 比 例 审 核 比 例 门 窗 材 料 单 位 毫 米 厘 坡 度 基 础 台 阶 墙 上 下 左 右

1|2|3|4|5|6|7|8|9|0|A|B|C|D|E|F|G|H|I|J|K|L|M|N|O|P|Q|R|S|T|U|V|W|X|Y|Z|φ|a|b|c|d|e|f|g

## 1-2 作业一 基本练习

班级 \_\_\_\_\_ 姓名 \_\_\_\_\_ 学号 \_\_\_\_\_

一、作业名称：基本练习

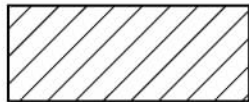
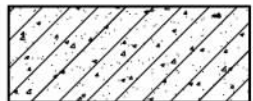
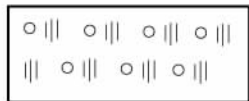
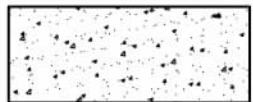
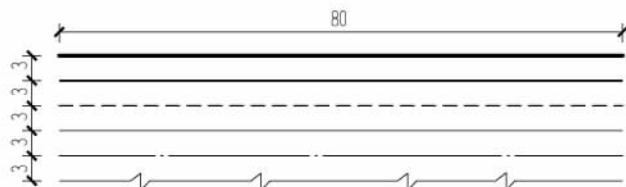
二、作业内容：在A4图纸上，用1:1的比例，按所给尺寸抄画全部图形，不注尺寸。

三、作业目的

- 1.熟悉基本的绘图操作步骤。
- 2.熟悉制图工具仪器的使用方法。
- 3.掌握各种图线和材料图例的画法。

四、作业要求

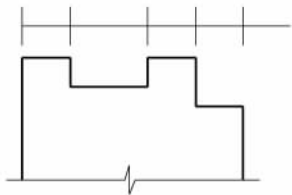
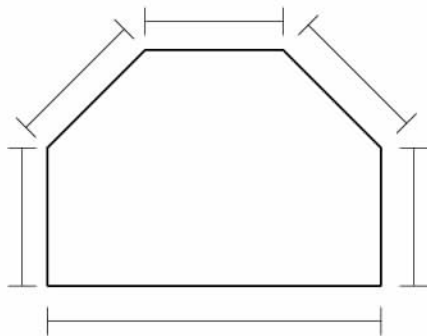
- 1.同类图线应保持线宽、线段长度和间隔一致。
- 2.图例中45°细实线的间距为3~5 mm，自然土、夯实土壤的图例高度取5~6 mm。
- 3.字体：汉字均为长仿宋体。标题栏中的图名用10号，单位名称用7号，其他汉字用5号。
- 4.采用教材的作业标题栏。
- 5.图面质量应达到：布图均匀、字体端正、线型符合标准、图面整洁。



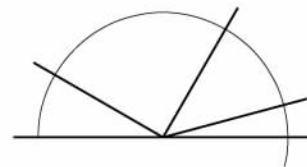
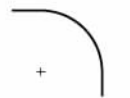
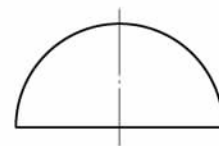
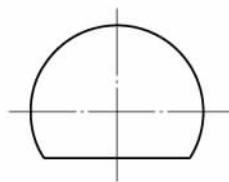
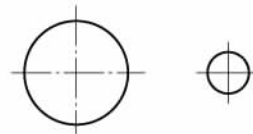
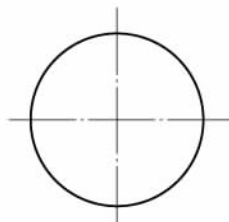
### 1-3 尺寸标注(一)

班级 \_\_\_\_\_ 姓名 \_\_\_\_\_ 学号 \_\_\_\_\_

1.画箭头, 填写尺寸数字(单位: mm)  
(尺寸数值按1:1比例从图中量取整数)。



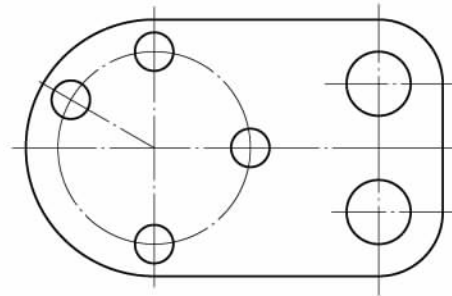
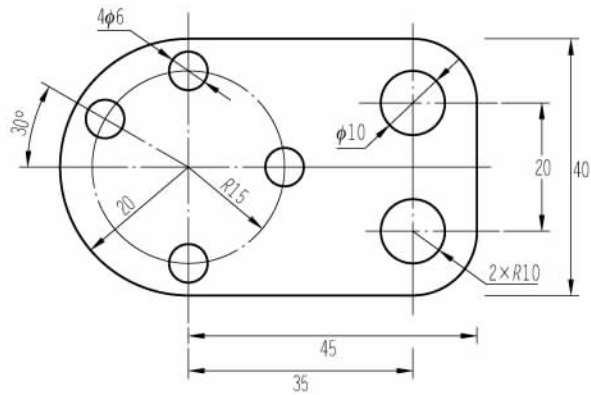
2.标注圆、圆弧、角度尺寸。



## 1-3 尺寸标注(二)

班级 \_\_\_\_\_ 姓名 \_\_\_\_\_ 学号 \_\_\_\_\_

3. 检查左图中尺寸标注的错误，在右图中进行正确的标注。

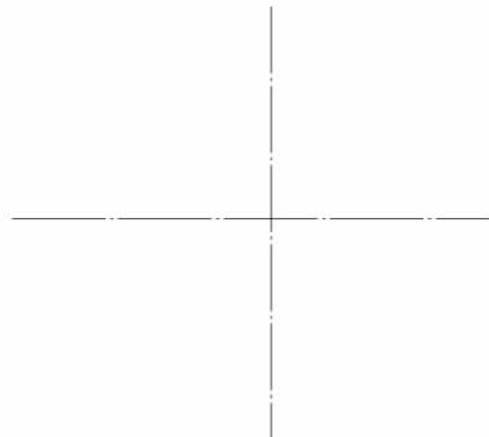


## 1-4 几何作图(一)

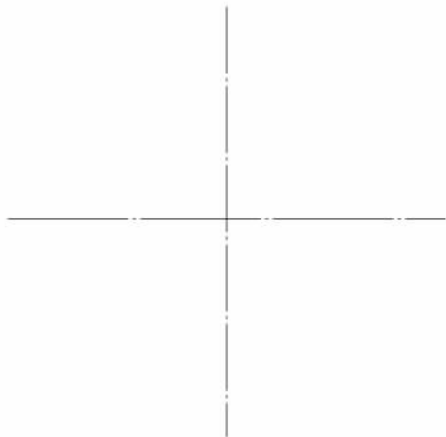
班级 \_\_\_\_\_ 姓名 \_\_\_\_\_ 学号 \_\_\_\_\_

1. 将线段 $AB$ 五等分。

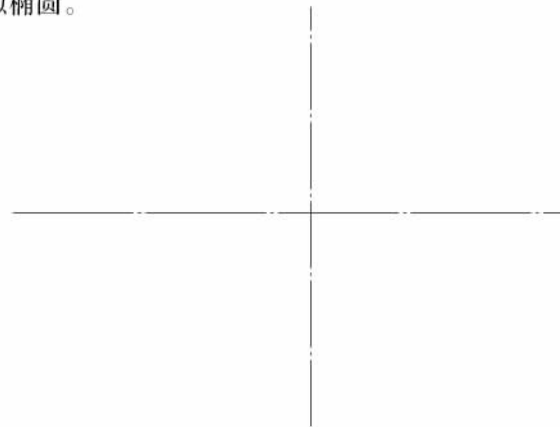
2. 作直径为60 mm的圆内正六边形。



3. 作直径为50 mm的圆内正五角形。



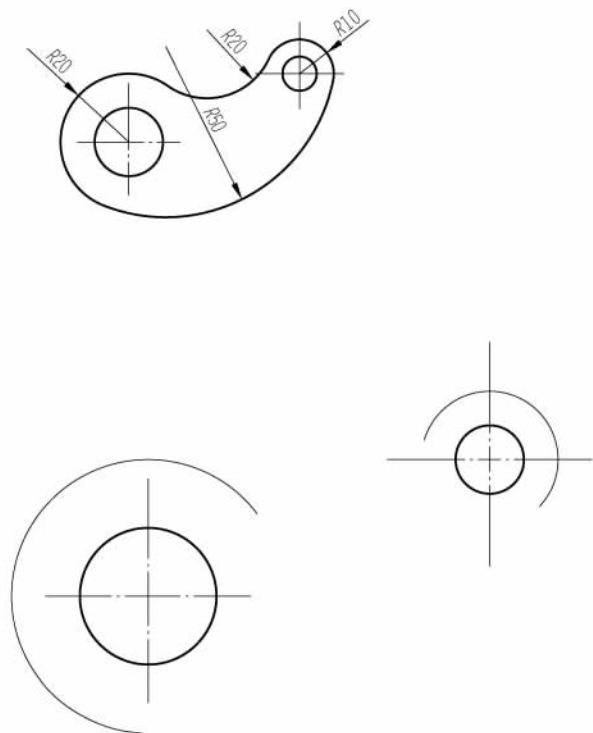
4. 已知椭圆的长轴为70 mm, 短轴为40 mm, 用四圆心法画近似椭圆。



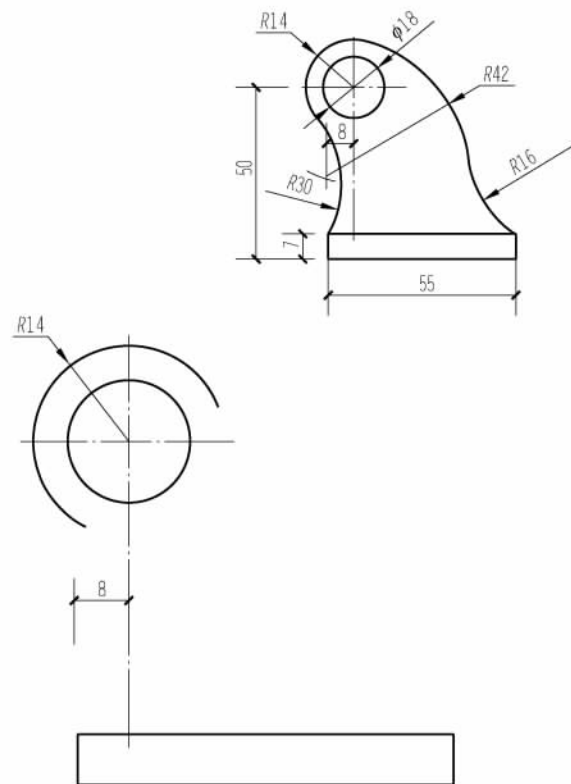
1-4 几何作图(二)

班级 \_\_\_\_\_ 姓名 \_\_\_\_\_ 学号 \_\_\_\_\_

5. 参照上图，完成下面的平面图形，比例为1:1。



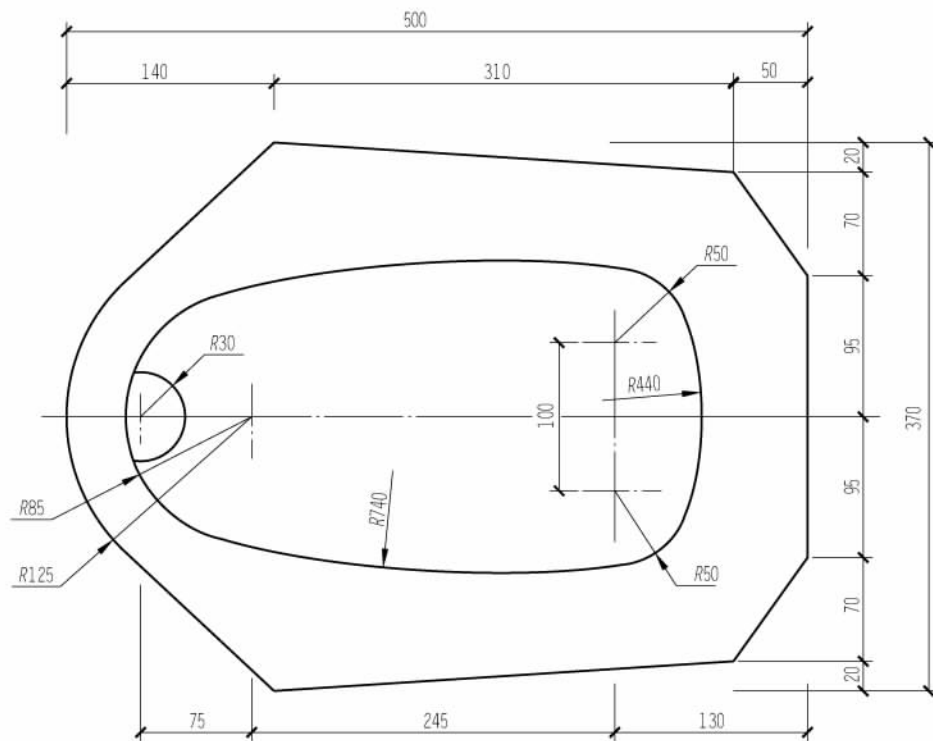
6. 参照上图，完成下面的平面图形，比例为1:1。



## 1-5 平面图形绘制

班级 \_\_\_\_\_ 姓名 \_\_\_\_\_ 学号 \_\_\_\_\_

按1:5的比例绘制蹲便器平面详图并标注尺寸。



## 1-6 平面图形 作业一

班级 \_\_\_\_\_ 姓名 \_\_\_\_\_ 学号 \_\_\_\_\_

一、作业名称：花格

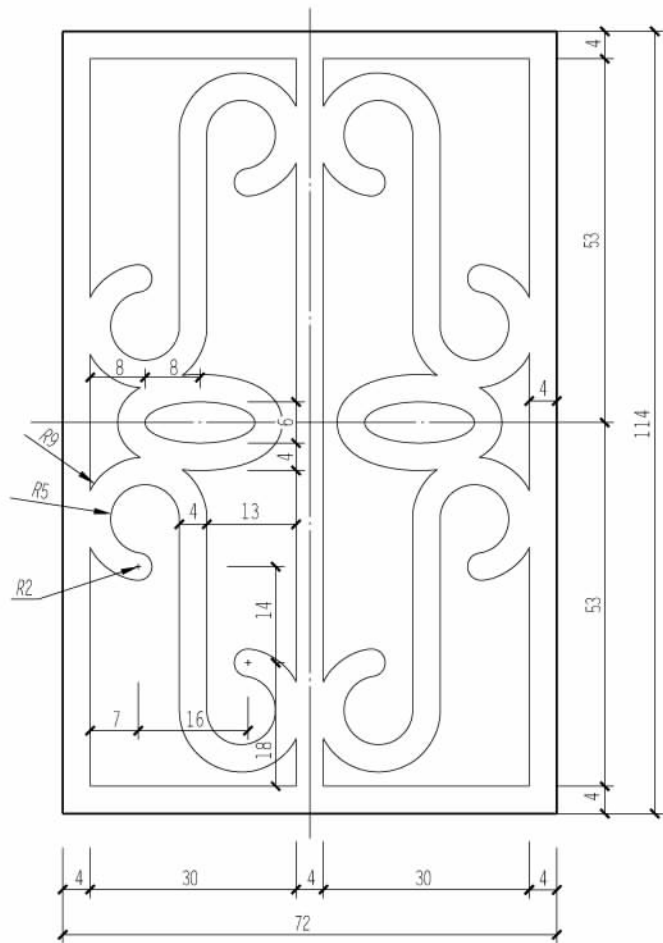
二、作业内容：在A4图纸上，用合适的比例绘制花格图形并标注尺寸。

三、作业目的

1. 熟悉基本的绘图操作步骤。
2. 熟悉制图工具仪器的使用方法。

四、作业要求

1. 图面质量：布图匀称，图形正确，线型标准分明，字体工整，图面整洁，符合标准。
2. 图线：粗实线线宽0.6 mm，其他参照标准规定比例。
3. 字体：汉字为长仿宋体。标题栏用教材作业格式，图名10号，校名7号，其他5号。



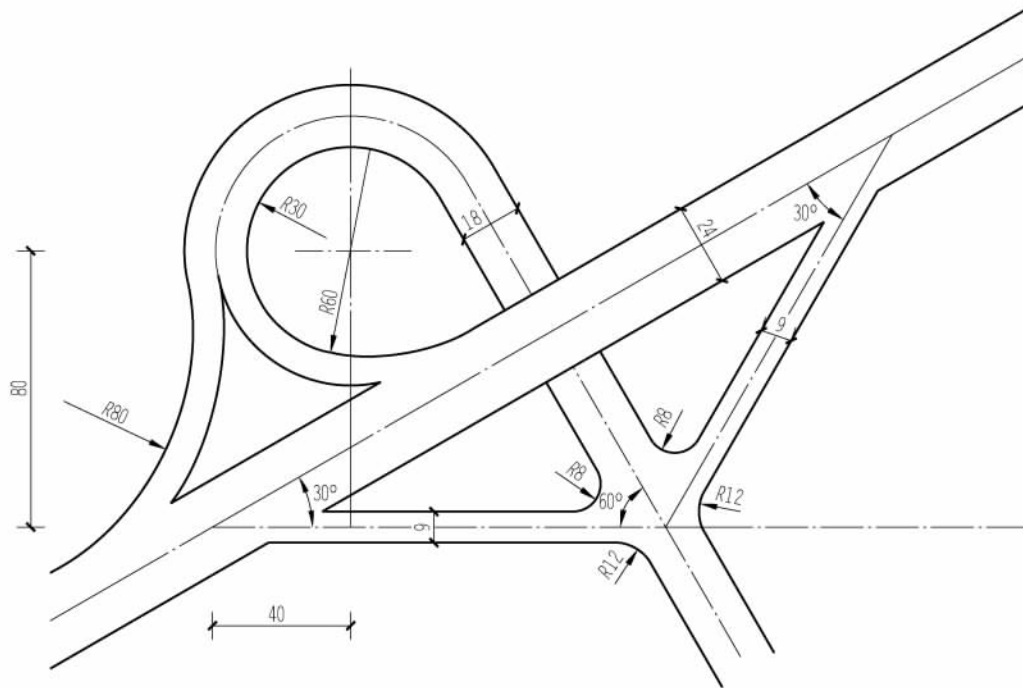


## 1-6 平面图形 作业二

班级 \_\_\_\_\_ 姓名 \_\_\_\_\_ 学号 \_\_\_\_\_

一、作业名称：立交桥

二、作业内容：在A3图纸上，用合适的比例绘制立交桥平面图并标注尺寸。

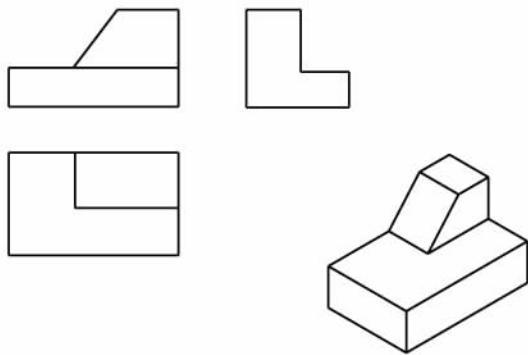


## 项目 2 建筑投影知识

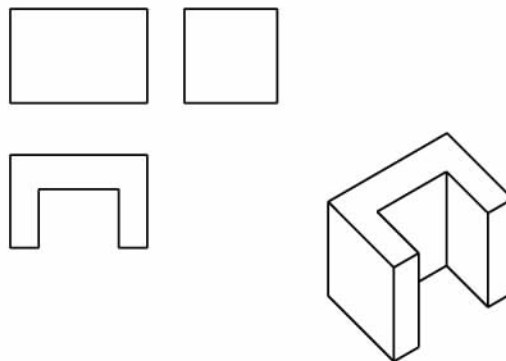
### 2-1 根据立体图补全视图中的漏线

班级 \_\_\_\_\_ 姓名 \_\_\_\_\_ 学号 \_\_\_\_\_

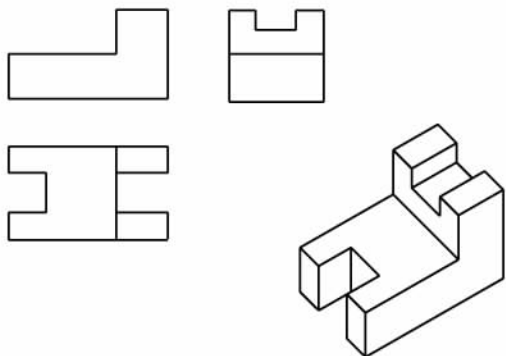
1.



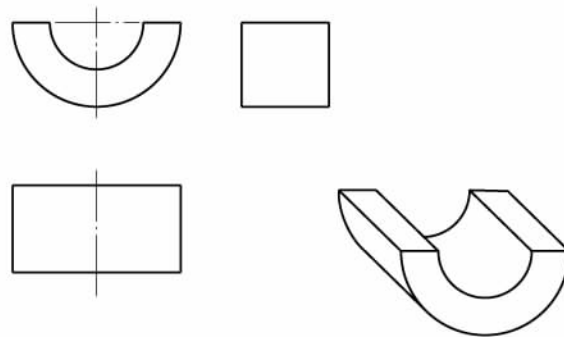
2.



3.



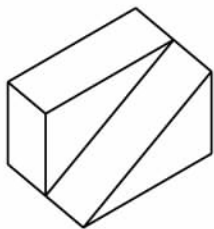
4.



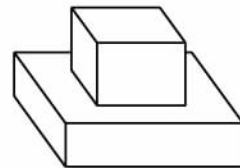
## 2-2 根据立体图画三视图(一)

班级 \_\_\_\_\_ 姓名 \_\_\_\_\_ 学号 \_\_\_\_\_

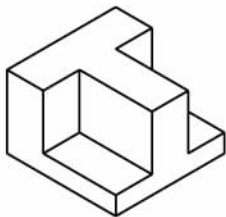
1.



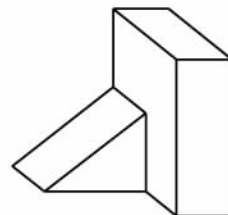
2.



3.



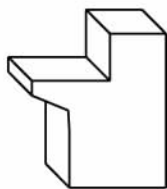
4.



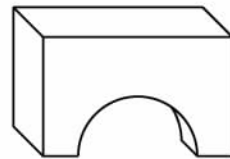
## 2-2 根据立体图画三视图(二)

班级 \_\_\_\_\_ 姓名 \_\_\_\_\_ 学号 \_\_\_\_\_

5.



6.



7.



8.

